

Bedienungsanleitung

Diese Anleitung sollte zunächst von einer erwachsenen Person gelesen werden.

Minikatamaran BINARY 2,4 GHz RTR

Artikel-Nr. jw8807

Wichtig:

1. Dies ist kein Spielzeug. Montage und Betrieb dieses Bootes benötigt die Aufsicht eines Erwachsenen.
2. Nehmen Sie sich bitte die Zeit, die Anleitung sorgfältig und komplett zu lesen, bevor Sie Ihr Modell einsetzen. Diese Anleitung enthält die Anweisungen, die Sie für einen sicheren Aufbau, Betrieb und die Pflege Ihres RC-Segelbootes benötigen.

Inhalt des Kartons



BINARY Katamaranrumpf
(Servos, Empfänger und
Batteriehalter sind
vorinstalliert)



Mast mit Fock- und Großsegel
und Fock- und Großbaum

Abdeckungen für
Rumpfföffnungen



2,4 GHz 4-Kanal Digital-
Proportional-Sender
(Steuerknüppel liegen im
Batteriefach)



Kreuzschlitz-Schraubendreher
(Nicht enthalten)



Teile des
Bootsständers

Wichtiger Tipp

An Fock- und Großbaum sind ab Werk Silikonringe montiert. Durch verändern deren Position lassen sich die Stellungen der Segel fürs dichterholen und herauslassen einstellen.

Nicht enthaltene Zubehör das zur Fertigstellung benötigt wird

- 4 x „AA“ Alkali-Batterien (Mignon) für den Sender und 3 x „AAA“ Alkali-Batterien (Micro) für den Empfänger.
- Kreuzschlitzschrauben-Dreher

Grundlegende Begriffserklärungen

BUG: Die Vorderseite eines Bootes

HECK: Das hintere Ende eines Boots

ACHTERN: Hinten am Boot

BACKBORD: Dies ist die linke Seite des Bootes, wenn man das Boot vom Heck aus betrachtet

STEUERBORD: Dies ist die rechte Seite des Bootes, wenn man das Boot vom Heck aus betrachtet

RUMPF: Der Bootskörper

DECK: Die Oberseite des Rumpfes

FOCKSEGEL: Vorderes Segel

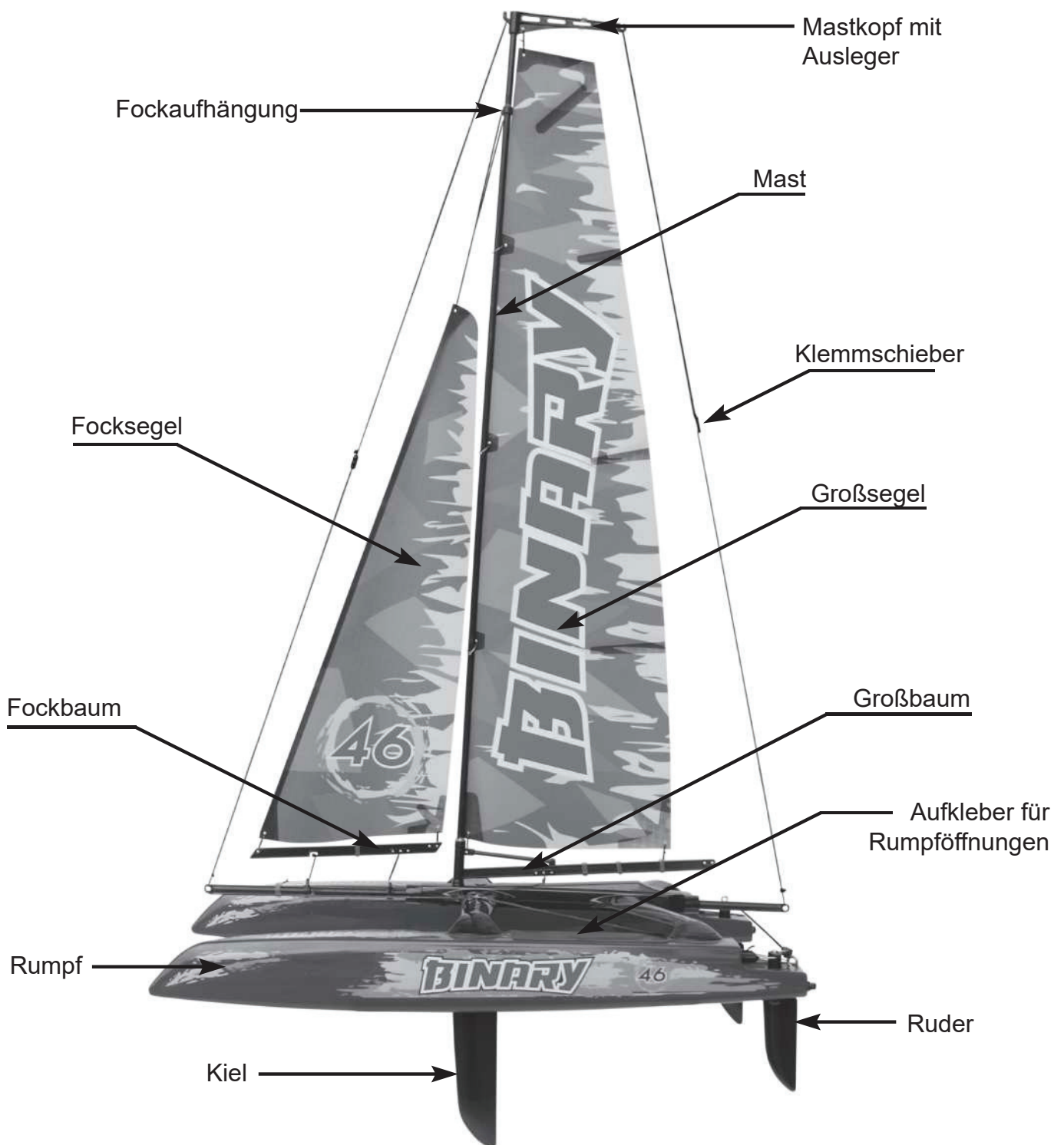
GROßSEGEL: Hinteres Hauptsegel

SCHOTEN: Steuerleinen für die Bäume

STAG: Die Leine vom Mast zum Bug (VORSTAG) und zum Heck (ACHERSTAG)

KIEL: Das ABS-Finne unterhalb des Rumpfes, um seitliche Stabilität zu gewährleisten.

RUDER: Die am Heck angebrachte senkrechte Platte zur Richtungsänderung.



Einsetzen der 4 „AA“ Batterien in den Sender

Verwenden Sie immer volle AA Alkalibatterien im Sender.



1. Stellen Sie sicher, dass sich der „POWER“-Schalter in der „OFF“-Position befindet
2. Schieben Sie den Batteriefachdeckel auf der Rückseite ab und entnehmen Sie die Steuerknüppel. Stecken Sie die Steuerknüppel auf, bevor Sie die 4 „AA“ Batterien einsetzen.
3. Setzen Sie 4 neue „AA“ Alkalibatterien in das vorgesehene Batteriefach des Senders ein. Beachten Sie die richtige Position (Polung + oder -)
4. Stecken Sie den Batteriefachdeckel auf der Rückseite wieder auf.

WICHTIGER HINWEIS: Es ist besonders wichtig, dass sich vor dem Einschalten des Senders der linke „Gas“-Knüppel immer in der untersten Position befindet, damit, wenn Sie die Batterien für den Empfänger installieren, die Fernsteuerung und das Boot nur in diesem Zustand mit dem Gashebel in unterster Stellung aktiviert werden.

5. Schalten Sie „POWER“ ein, das grüne Licht leuchtet. Wenn nicht, prüfen Sie die oberen Schritte zur Neuinstallation.



Zusammenbau des Bootsständers

Nehmen Sie die Teile des Bootsständers aus der Verpackung und montieren diese, wie auf den Bildern gezeigt.

1. Suchen Sie die zwei seitlichen Teile wie auf dem Foto gezeigt.
2. Montieren Sie die zwei langen Rohrstücke zwischen zwei Seitenständern, wie auf dem Foto gezeigt.

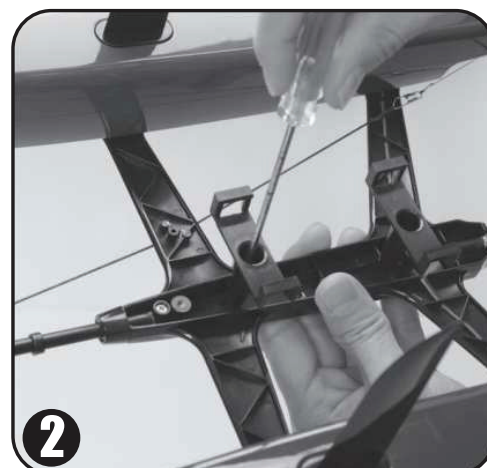
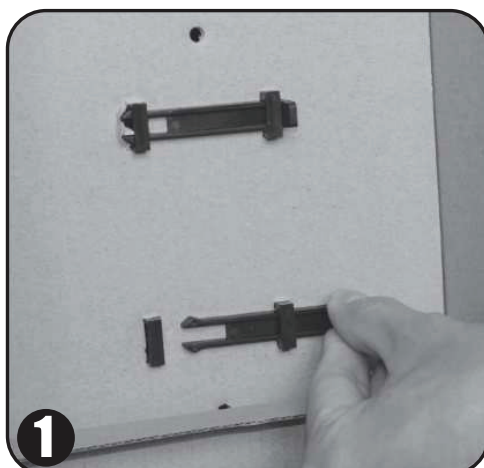


3. Kleben Sie die vier selbstklebenden Schaumstoffteile auf jede Auflagefläche des Bootsständers gemäß Bild 3. Dadurch wird die Rumpfunterseite während des Baus und der Lagerung vor Kratzern geschützt.



Boot und Segel aus dem Karton entnehmen

1. Nehmen Sie den Innenkarton heraus, entfernen Sie die zwei Sperrriegel aus Kunststoff, wie auf dem Foto 1 gezeigt.
2. Mit einem Kreuzschlitz-Schraubendreher entfernen Sie die zwei Schrauben unter dem Mittelholm des Bootes, wie auf dem Foto 2 gezeigt.

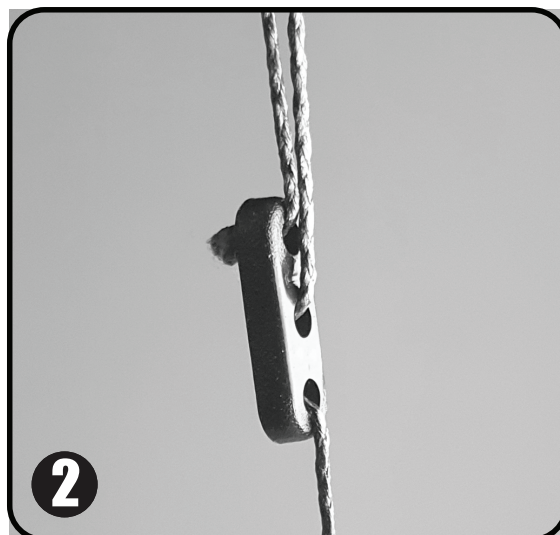
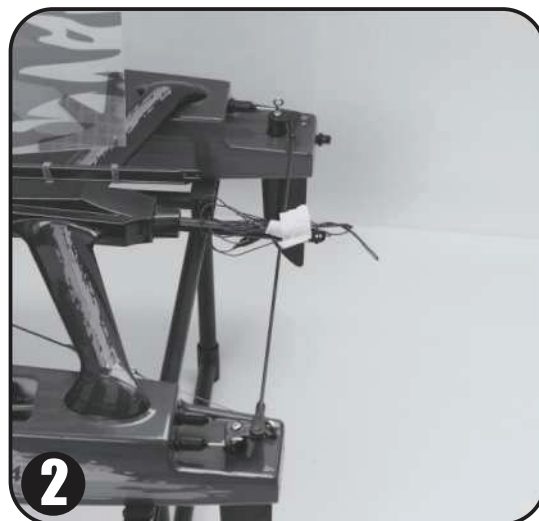


3. Platzieren Sie das Boot für den nächsten Schritte der Montage auf dem montierten Bootständer.
4. Entnehmen Sie den vormontierten Mast mit Segel und Bäumen aus dem Karton.

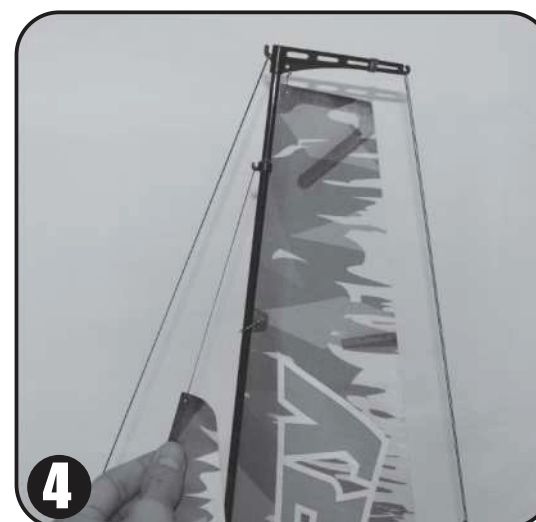
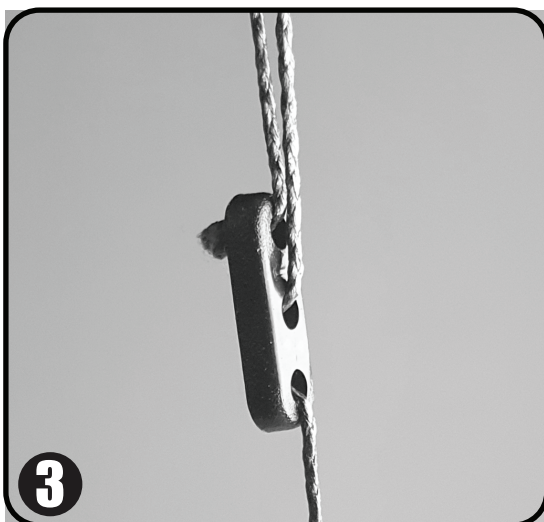


Segel aufriggen

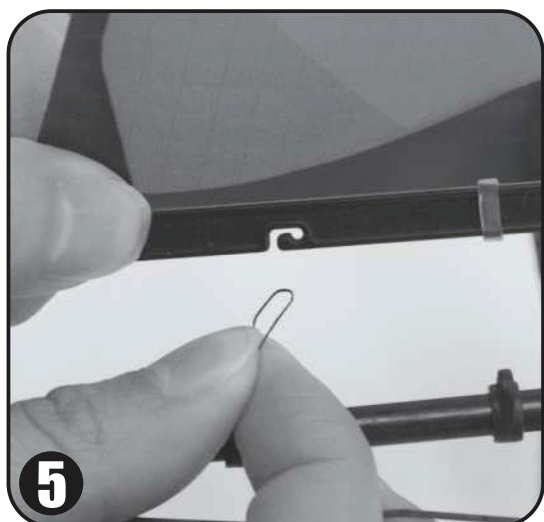
1. Mast auf die Masthalterung am Mittelholm aufsetzen, wie auf dem Foto 1 gezeigt.
2. Die Leine am Ende des hinteren Mittelholms abwickeln. Am Klemmschieber aus der Leine eine Schlaufe bilden und Haken des Mastauslegers einhängen. Die Leine am Klemmschieber so einstellen, dass das sie straff und gerade gezogen wird.



3. Die Leine am Ende des vorderen Mittelholms abwickeln. Am Klemmschieber aus der Leine eine Schlaufe bilden und vorderen Haken am Mastkopf einhängen. Die Leine am Klemmschieber so einstellen, dass das sie straff und gerade gezogen wird.
4. Mit der an der oberen Öse am Focksegel angebrachten Leine mit Schlaufe das Focksegel am unteren Haken des Mastes einhängen.

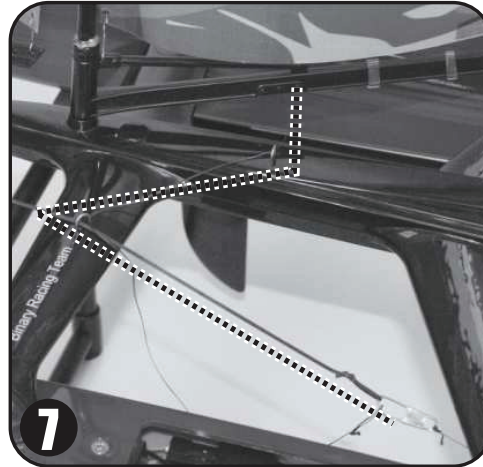
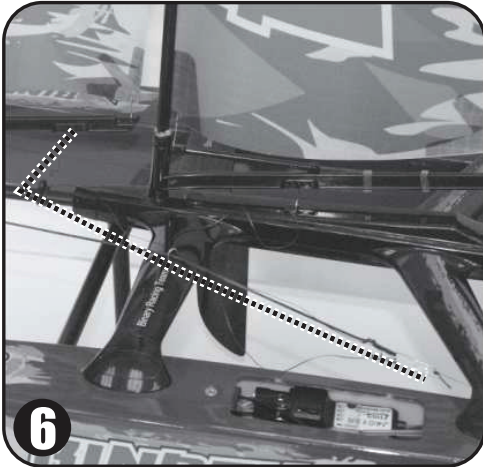


5. Die Leine mit Schlaufe am vorderen Mittelholm durch die vordere Kunststoffringöse fädeln und am Fockbaum einhängen. Den Silikonring so verschieben, dass die Leine straff gezogen wird.

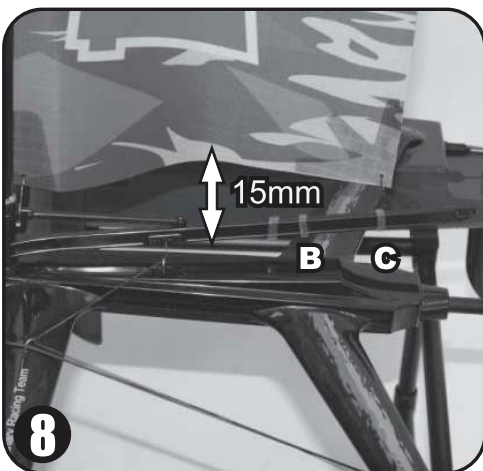


6. Am Fockbaum ist ein Silikonring mit der Fockschot mit einer Schlaufe am Ende angebracht. Diese wird durch die mittlere Bohrung des Fockbaums und dann durch die im Mittelholm befindliche Öse (von vorne nach hinten) gefädelt. Nun durch die Metallöse an der Traverse (von vorne nach hinten) fädeln und die Schlaufe am Karabiner einhängen, wie auf dem Foto 6 gezeigt.

7. Am Großbaum ist ein Silikonring mit der Großschot mit einer Schlaufe am Ende angebracht. Diese wird durch die mittlere Bohrung des Fockbaums und dann durch die im Mittelholm befindliche Öse (von hinten nach vorne) gefädelt. Nun durch die Metallöse an der Traverse (von vorne nach hinten) fädeln und die Schlaufe am Karabiner einhängen, wie auf dem Foto 7 gezeigt.



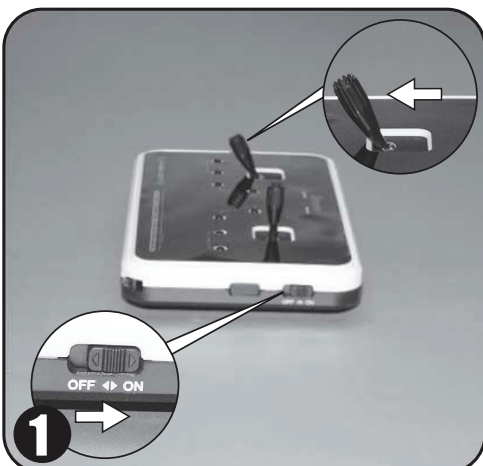
8. Verschieben Sie die Silikonringe B+C auf dem Großbaum so, dass sich die Unterkante des Großsegel um 15 mm in einem Radius nach außen wölben kann. Siehe Foto 8.



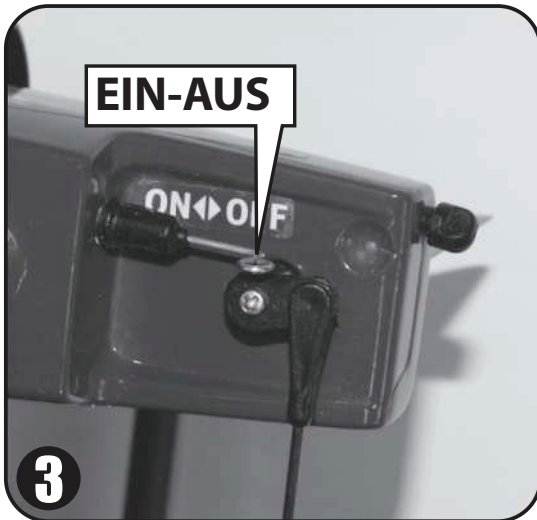
Einsetzen von 3 „AAA“ Alkalibatterien für die Empfängerstromversorgung

WICHTIGER HINWEIS: Schalten Sie immer den Sender vor dem Empfänger ein und schalten Sie immer den Empfänger vor dem Sender aus.

1. Schieben Sie den „Gas“-Knüppel (linker Knüppel) nach unten in die unterste Position, wie in Bild 1 gezeigt. und schalten Sie ihn an.
2. Setzen Sie 3 „AAA“ Alkalibatterien in die Batteriehalter im rechten Rumpf ein. Achten Sie auf die richtige Polarität beim einlegen und sichern Sie die Batterien gut mit dem Klettband (Siehe Bild 2).



- Schalten Sie den Empfänger ein, indem Sie das Gestänge nach vorne in die „ON“ Position drücken. In diesem Moment schaltet sich das grüne Licht des Empfängers ein und Lenkservo und Segelservo sind unter Kontrolle des Senders.



Bindung von Sender und Empfänger

Der Bindungsprozess verbindet den Sender mit dem Empfänger. Unter normalen Umständen sind beide Teile ab Werk schon gebunden. Sollten Sie feststellen, dass dies nicht der Fall ist (die rote LED des Empfängers leuchtet dann), sollten Sie Folgendes tun:

- Vergewissern Sie sich, dass der Gashebel (linker Hebel) ganz nach unten gedrückt ist. Dann schalten Sie den Sender ein.
- Nehmen Sie die Empfängerbox aus dem Rumpf, installieren 4 „AA“ Batterien in der Box und achten auf die richtige Polarität. Danach setzen Sie die Batteriebox wieder zurück in den Rumpf und befestigen sie mit dem Klettband.
- Schalten Sie den Empfänger ein, indem Sie das Gestänge nach vorne in die „ON“ Position drücken.
- Drücken Sie den „BIND“ Knopf am Empfänger und lassen ihn wieder los. Der Empfänger blinkt erst grün und leuchtet dann dauerhaft. Das zeigt die erfolgreiche Bindung an, und der Empfänger folgt nun den Befehlen vom Sender.

HINWEIS Während des Bindungsprozesses sollten Sender und Empfänger nicht mehr als 1 Meter entfernt sein und kein anderes ähnliches Gerät sollte sich im Bereich von 10 Metern befinden. Wenn die grüne LED des Empfängers nur blinkt, zeigt dies einen Bindungsfehler an. Bitte wiederholen Sie dann den Bindungsprozess wie oben beschrieben.

Vorbereitung zum segeln

Bevor Sie Ihre BINARY zum ersten mal segeln, schalten Sie immer zuerst den Sender ein, bevor Sie den Empfänger einschalten und schalten Sie immer zuerst den Empfänger aus, bevor Sie den Sender ausschalten.

Folgen Sie dem untenstehenden Prozess zur Überprüfung der Steuer- und Bootsfunktionen:

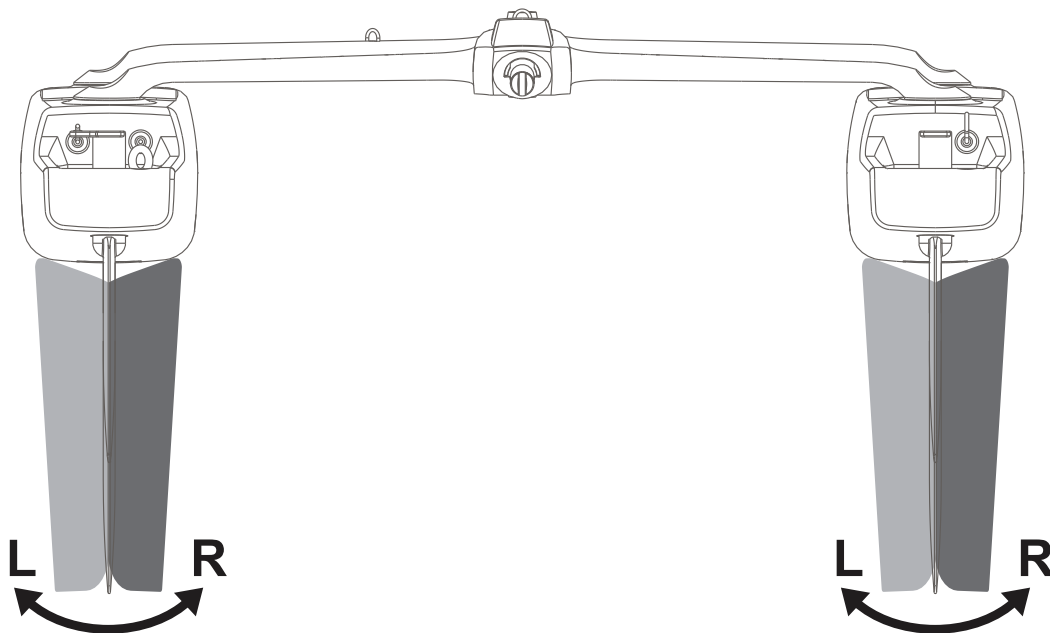
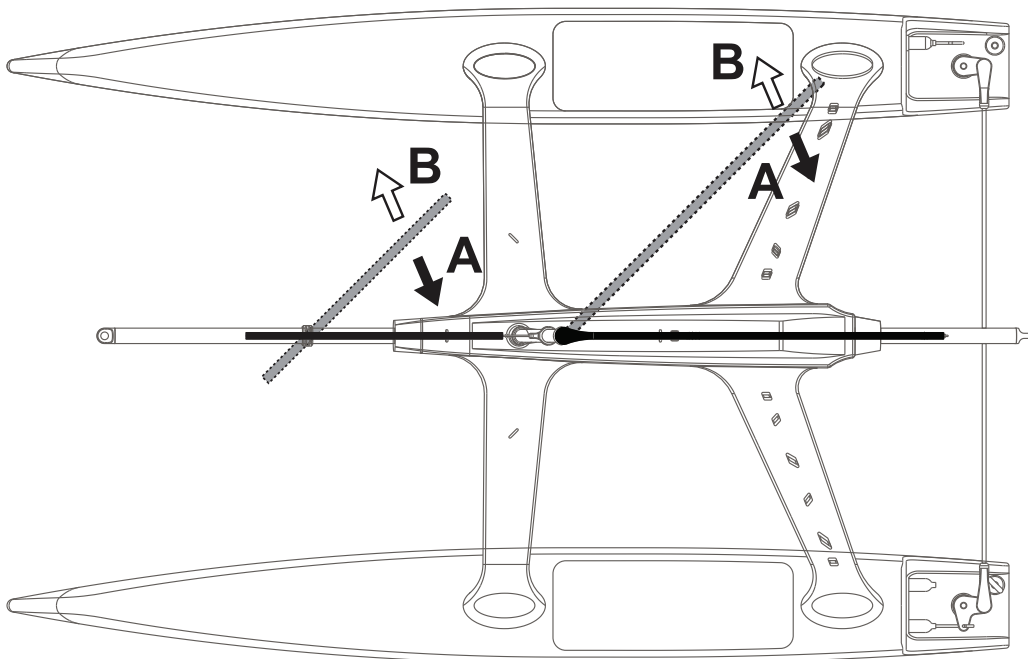
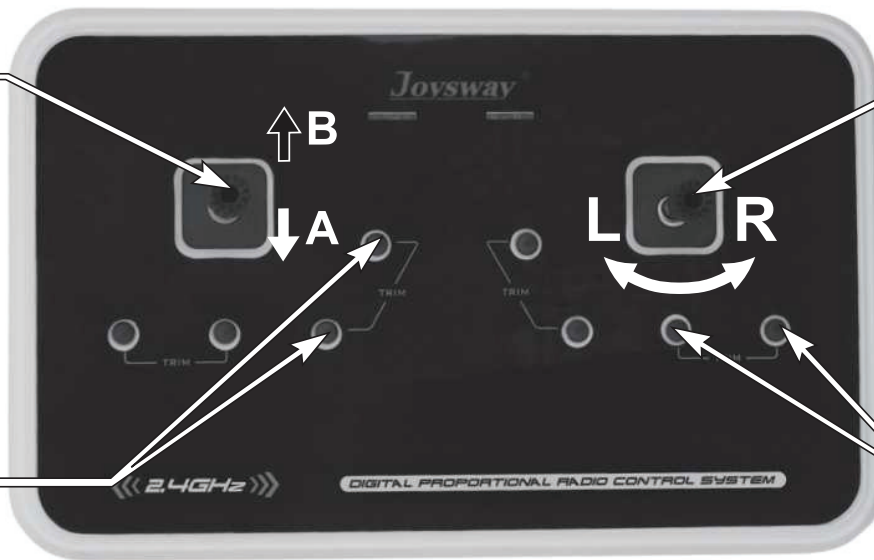
- Die BINARY ist mit einer 2,4 GHz 4-Kanal Fernsteuerung geliefert. Beachten Sie die beiden Funktionen des Senders.
- Wenn sich der Segel-Steuerknüppel in Position A befindet, soll der Großbaum und der Fockbaum in Position A befinden, wie gezeigt. Wenn sich der Knüppel in Position B befindet, sollen sich die Bäume in Position B hinausdrücken lassen.
- Möglicherweise müssen Sie das Segelservo neutral stellen, indem Sie die Segeltrimmungstasten oben oder unten drücken.
- Beim Ruder-Steuerknüppel soll sich das Ruder nach links bewegen, wenn der Knüppel nach links bewegt wird. Das Ruder bewegt sich dann nach rechts, wenn der Knüppel nach rechts gedrückt wird.
- Die Neutralposition des Ruders kann ebenso mit den Trim-Tasten nach links oder rechts gestellt werden.

Segel-
Steuerknüppel

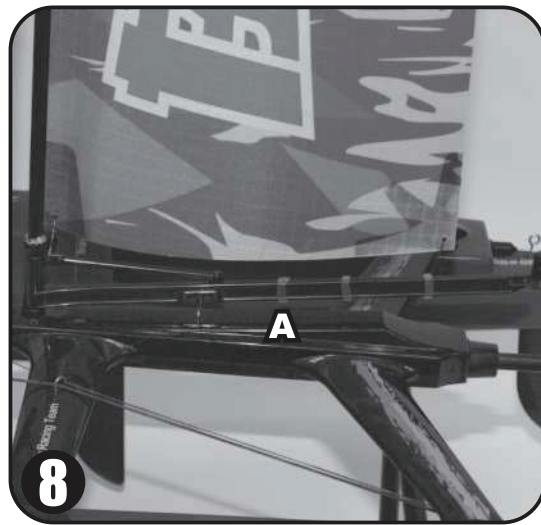
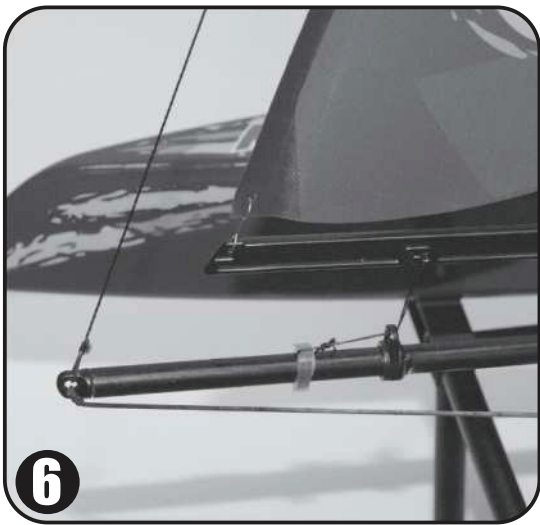
Ruder-
Steuerknüppel

Segel-Neutral-
Trimmung

Ruder-Neutral-
Trimmung



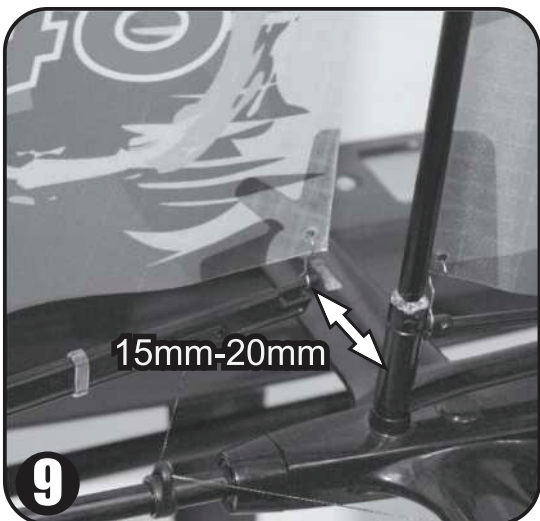
6. Den Silikonring am vorderen Mittelholm so verschieben, dass die Leine zum Fockbaum straff gezogen wird.
7. Ziehen Sie den Knüppel für die Segelverstellung am Senders (linker Knüppel) nach unten bis in die unterste Position. Dadurch werden durch das Segelverstellservo über die Schoten Fock und Großbaum angezogen.
8. Den Silikonring A am Großbaum so verschieben, dass sich der Baum in der Mittellinie des Modells befindet, wenn das Windenverstellservo die Leine der Großschot straff zieht.



9. Überprüfen Sie, ob bei gezogener Fockschot das hintere Ende des Fockbaums einen Abstand von 15-20 mm zum Mast hat. Ansonsten verändern Sie die Position der Silikonrings am Mittelholm.
10. Nun den Knüppel bis in die oberste Stellung hochschieben, um zu prüfen, ob Großsegel und Focksegel ohne anzuecken geöffnet werden können oder nicht.
11. Zuletzt die beiden selbstklebenden Abdeckungen auf die Öffnungen des Rumpfs kleben. Die Abdeckungen müssen fest angedrückt werden.

Wichtiger Hinweis:

Halten Sie die Deck-Aufkleber immer sauber, wenn Sie diese abziehen um Batterien zu wechseln. Wenn Sie die Deckkleber richtig verwenden, können sie vielfach wieder verwendet werden und sicher abdichten. Wenn die Deckaufkleber nicht mehr dicht haften, bestellen Sie bitte Ersatz unter der Artikel-Nr. jw880704.



Segeln mit der BINARY

Im Gegensatz zu Booten mit Propellerantrieb, die Sie abstoppen und beschleunigen können, stellen Segelboote eine interessante Herausforderung dar. Segeln erfordert ständiges Reagieren auf Wasserbewegung, Windböen und Windrichtungsänderungen. Diese Reaktionen erfordern dann eine Anpassung von Ruder und Segelstellung, um den bestmöglichen Kurs zu erreichen. Es gibt keinen Ersatz für tatsächliche Erfahrungen „auf dem Wasser“, und nach den ersten paar Ausflügen möchten Sie dieses Handbuch vielleicht noch einmal durchlesen, um ein besseres Verständnis für die „Kunst“ des Segelns zu erlangen. Beim Erlernen des Segelns ist es eine gute Idee, so viel Segelterminologie wie möglich aufzugreifen. Dies wird es Ihnen erleichtern, einige Aspekte zu verstehen.

Wind

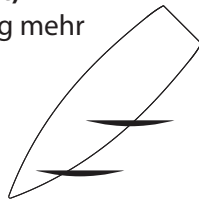


Wind querab

Segel: Jedes in Position von 45°.
Ruder: in Mittelstellung

Abfallen (Raumschot)

Segel: Beide ein wenig mehr herauslassen
Ruder: nach links



Abfallen

Segel: beide so weit auslassen, dass sie noch nicht flattern
Ruder: nach links



Backbord-Vorwindkurs

Segel: Beide bis zu ihrer maximalen Position herauslassen.
Ruder: in Mittelstellung



Kreuzen

(auf Backbord-Bug)
Segel: ganz dicht halten
Ruder: in Mittelstellung so lange die Segel nicht flattern, sonst leicht nach links abfallen



Wenden

Segel: ganz dicht halten
Ruder: nach links



Steuerbord-Vorwindkurs

Segel: Beide bis zu ihrer maximalen Position herauslassen.
Ruder: in Mittelstellung



Wenden

Segel: ganz dicht halten
Ruder: nach rechts



Kreuzen

Segel: ganz dicht halten
Ruder: in Mittelstellung so lange die Segel nicht flattern, sonst leicht nach rechts abfallen

45°

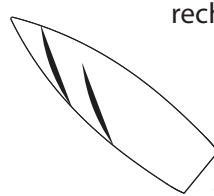
Raumschotkurs

Segel: Beide ein wenig mehr dichtholen
Ruder: in Mittelstellung



Wenden

Segel: ganz dicht halten
Ruder: nach links



Anlufen

Segel: Stück für Stück dichtholen
Ruder: nach links



Kreuzen

(auf Steuerbord-Bug)
Segel: ganz dicht halten
Ruder: in Mittelstellung so lange die Segel nicht flattern, sonst leicht nach rechts abfallen



Anlufen

Segel: beide ganz dichtholen
Ruder: nach links



Start mit Wind querab

Segel: Jedes in Position von 45°.
Ruder: in Mittelstellung



Wichtige Hinweise:

1. Segeln Sie Ihr ferngesteuertes Modell nur auf stillen Gewässern. Segeln Sie Ihr Boot niemals auf fließenden Gewässern, wie Flussströmungen, da es dort leicht passieren kann, dass Sie die Kontrolle über Ihr Boot verlieren.
2. Segeln Sie die BINARY nicht bei zu starkem Wind.
3. Versuchen Sie niemals, zu einem festgefahrenen oder festsitzenden Boot zu schwimmen! Warten Sie geduldig, bis die Windströmungen das Boot wieder ans Ufer bringen.
4. Entfernen Sie nach dem Segeln das Deck und lassen Sie das Innere des Bootes vollständig austrocknen. Wenn Sie dies versäumen, kann dies zur Korrosion der elektronischen Bauteile führen.

Ersatzteile BINARY

Um Ersatzteile für Modell zu bestellen, verwenden Sie die Bestellnummern aus der folgenden Ersatzteilliste:

Artikel-Nr.	Bezeichnung
jw880701	Rumpf schwarz ohne Dekor
jw880703	Dekorbogen
jw880704	Abdeckungen selbstklebend (4 Stück)
jw880706	Segelsatz rot/blau/schwarz
jw880707	Führungen Baumbefestigung (5 Stck)
jw880708	Mastringe und S-Haken Großsegel (5 Stück)
jw880709	Mast + Baum Set
jw880710	Fock- und Großbaum Set
jw880711	Holm mit Beläge Set
jw880712	Kiel (2 Stück)
jw880713	Ruder (2 Stück) mit Anlenkung
jw880714	Servo und Batteriehalter
jw880715	Batteriefach für 3 AAA Batterien
jw880716	Gestänge mit Faltenbalg
jw880717	Ein-/Ausschalter mit Zubehör

Artikel-Nr.	Bezeichnung
jw880718	Bootsständer
jw880719	Silikonschlauch 3x5x60 mm
jw880720	Segel- und Ruderservo Set
jw880320	Dyneema Leine Ø 0,11 mm 5m
jw880318	Sender und Empfänger Set J2C03
jw880511	Elastische Gummischnur 1m
jw880516	Empfänger
jw880518	Dyneema Leine Ø 0,4 mm 5m
jw880530	Klemmschieber (10 Stück)
jw880531	Silikonschlauch 4x8x60 mm
jw880532	Decksösen (10 Stück)
jw880536	Gummipfropfen (4 Stück)
jw880622	Klettband Batteriebefestigung (2 Stück)
jw880623	Gummikappe Schotleine (5 Stück)

Diese Teile können Sie über Ihren Fachhändler oder direkt bei www.krickshop.de beziehen.

Konformitätserklärung:



Hiermit erklärt Krick Modelltechnik, dass sich dieses Gerät in Übereinstimmung mit den relevanten Vorschriften der entsprechenden EU-Richtlinien befindet. Die Original-Konformitätserklärung finden Sie im Internet unter www.krick-modell.de bei dem jeweiligen Produkt.

Entsorgung:



Dieses Symbol bedeutet, dass elektronische Geräte am Ende ihrer Nutzung getrennt vom Hausmüll entsorgt werden müssen. Entsorgen Sie das Gerät bei Ihrer örtlichen kommunalen Sammelstelle oder Recycling-Zentrum. Diese Regelung gilt für alle Länder der Europäischen Union sowie in anderen europäischen Ländern mit separatem Sammelsystem.

Krick Modelltechnik

Industriestr. 1
75438 Knittlingen
Deutschland

www.krick-modell.de